

# Bedienungsanleitung zum Mikrofonkoffer der Medientechnik

## Inhalt des Koffers

Bitte überprüfen Sie, ob alle hier aufgelisteten Dinge im Koffer vorhanden sind:

- 4 Taschen mit jeweils einem Handsender (Mikrofon)
- 1 Tasche mit 4 Mikrofonklemmen
- 1 Tasche mit Ladezubehör: 2x Ladegerät Varta 57958, 4x USB-A auf USB Micro-B Ladekabel
- 1 XLR Anschlusskabel ca. 5 Meter



## Hinweis

Für die Nutzung des Koffers wird eine Lautsprecheranlage benötigt. Diese kann über einen vorhandenen XLR-Mikrofonanschluss im Hörsaal oder Seminarraum genutzt werden oder Sie schließen den Mikrofonkoffer an ein mobiles, aktives Lautsprechersystem an.

Die Mikrofone verfügen über einen Akku, der ggf. vor Ihrer Veranstaltung aufgeladen werden muss. Wie man den Ladezustand abliest und die Akkus auflädt erfahren Sie unten.

Wir empfehlen Ihnen dringend, die Funktion des Koffers mindestens einen Tag vor der Veranstaltung im Veranstaltungsraum zu testen.

### Ladezustand ablesen

Die Mikrofone sollten je nach Ladezustand vor der Veranstaltung aufgeladen werden. Um den Ladezustand abzulesen und die Mikrofone ggf. aufzuladen, führen Sie folgende Schritte aus:

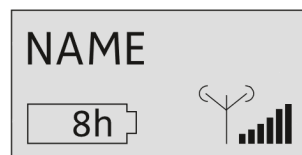
Nehmen Sie die gewünschte Anzahl Mikrofone aus dem Zubehörfach (mit Klettband verschlossen).

Schalten Sie ein Mikrofon über den Schalter (siehe Abbildung) ein. Dazu muss der Schalter kurz nach oben geschoben werden.



© Sennheiser electronic GmbH & Co. KG

Im Display wird zuerst der Ladezustand anhand von 7 Balken angezeigt. Nach ca. 50 Sekunden wird der Ladezustand in Stunden angezeigt (siehe Abbildung).



© Sennheiser electronic GmbH & Co. KG

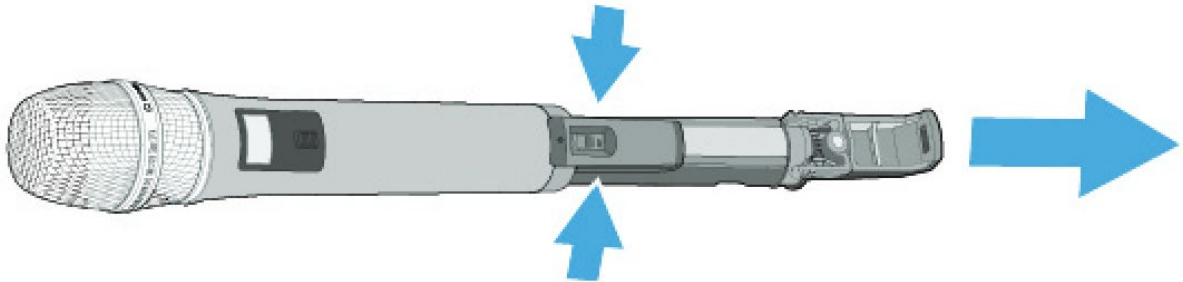
Wenn Sie das Mikrofon wieder abschalten wollen, schieben Sie den Schalter wieder nach oben und halten ihn länger (mind. 3 Sekunden) in der oberen Position fest.



© Sennheiser electronic GmbH & Co. KG

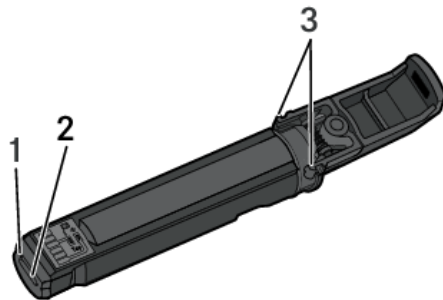
## Akkus der Mikrofone aufladen

Zum Aufladen müssen die Akkus aus den Mikrofonen herausgenommen werden. Dazu drücken Sie gleichzeitig die beiden Entriegelungstasten (siehe Abbildung) und ziehen Sie den Akku heraus.



© Sennheiser electronic GmbH & Co. KG

Zum Aufladen nehmen Sie einen Ladeadapter aus dem Zubehörfach. Pro Ladeadapter können zwei Akkus über die beiliegenden USB-Kabel aufgeladen werden. Am Akku befindet sich ein Micro-USB-Anschluss für das Kabel (siehe Abbildung).



- 1 Ladestand-LED
  - ✱ Der Akku ist vollständig geladen.
  - ✱ Der Akku wird gerade geladen.
- 2 Micro-USB-Buchse
  - Zum Laden des Akkus.
  - siehe [„Akkus laden“](#)
- 3 Entriegelungstasten
  - Gleichzeitiges Drücken zum Lösen des Akkus aus dem Handsender.

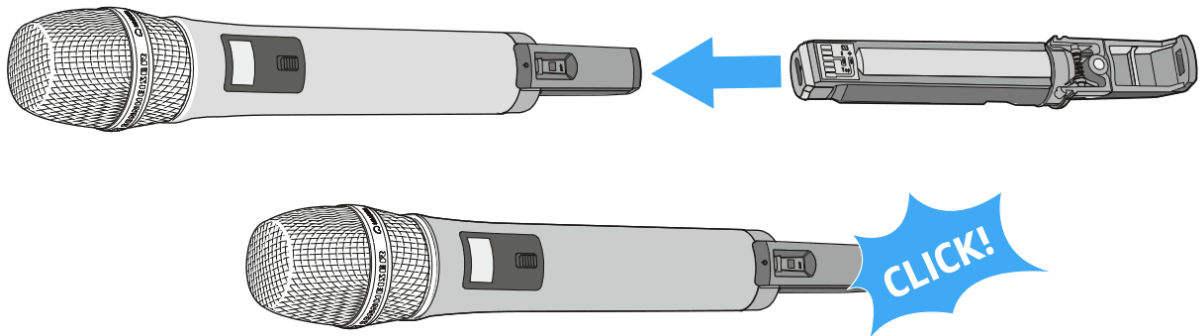
© Sennheiser electronic GmbH & Co. KG

Schließen Sie das USB-Kabel mit dem großen USB-A Stecker am Ladeadapter an und mit dem kleinen Micro-B-Stecker am Akku. Stecken Sie nun den Ladeadapter in eine Steckdose. Der Akku wird nun aufgeladen und die Ladestand-LED leuchtet rot.

Das Laden eines leeren Akkus dauert ca. 5 Stunden.

## Bedienungsanleitung zum Mikrofonkoffer

Ist der Akku vollständig geladen, leuchtet die Ladestand-LED grün. Sie können das Kabel nun wieder abziehen und den Akku wieder einsetzen (siehe Abbildung)



© Sennheiser electronic GmbH & Co. KG

## Inbetriebnahme des Koffers

Stellen Sie den Mikrofonkoffer in der Nähe einer Steckdose und eines XLR-Mikrofonanschlusses auf.

Lösen Sie die beiden Verriegelungen des vorderen Deckels (Handgriff). Achtung - der Deckel fällt dabei ab.

Lösen Sie die beiden Verriegelungen des hinteren Zubehörfachs. Achtung – das Fach fällt dabei ab.

Vor dem Verbinden der Geräte schalten Sie die Medienanlage oder das Lautsprechersystem ab.

Drehen Sie die Regler „1“, „2“, „3“ und „4“ am SHURE SCM410E im Mikrofonkoffer auf die Mittelstellung (Punkt zwischen 4 und 6 oder „12 Uhr Position“).

Drehen Sie den Regler „Master“ bis zum Anschlag nach links (siehe Abbildung).



## Bedienungsanleitung zum Mikrofonkoffer

Verbinden Sie den Audioausgang des Mikrofonkoffers mit einem XLR-Mikrofonanschluss des Hörsaals, Seminarraums oder des Lautsprechersystems (siehe Beispielfoto Hörsaal/Seminarraum).



Stecken Sie den Netzstecker der Dreifachsteckdose auf der Rückseite des Mikrofonkoffers in eine Steckdose. An den fünf Geräten im Koffer sollte kurz danach jeweils eine LED leuchten.

Danach kann die Medienanlage oder das Lautsprechersystem eingeschaltet werden.

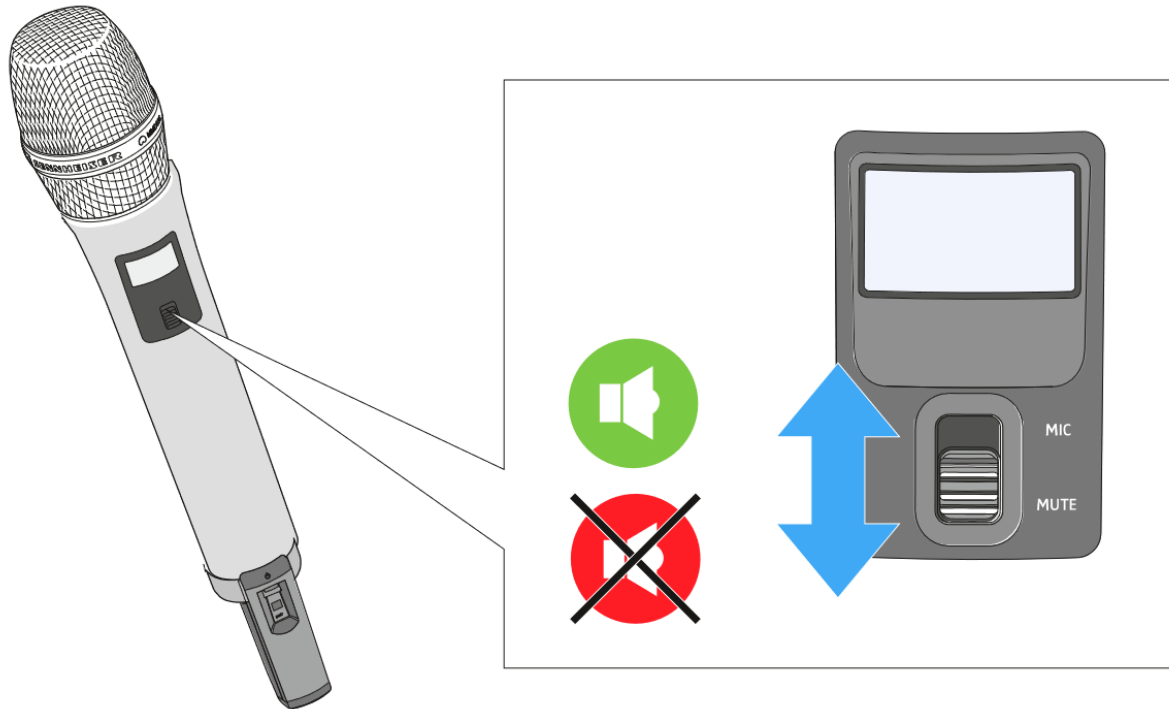
Schalten Sie ein Mikrofon über den Schalter (siehe Abbildung) ein. Dazu muss der Schalter kurz nach oben geschoben werden. Der Schalter leuchtet zuerst rot und wenn die Verbindung zum Empfänger aufgebaut ist, grün (ca. 7 Sekunden).



© Sennheiser electronic GmbH & Co. KG

## Bedienungsanleitung zum Mikrofonkoffer

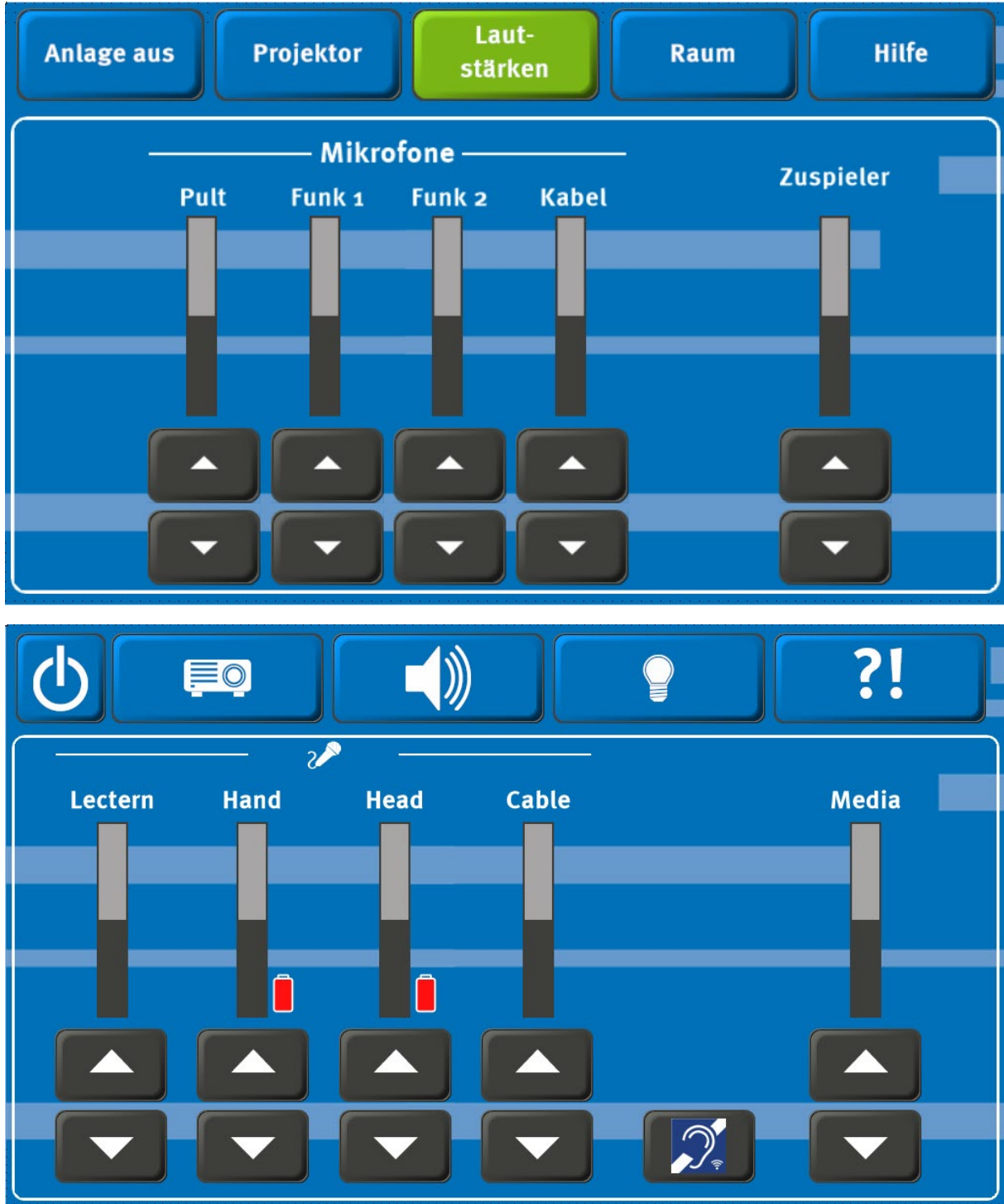
Leuchtet der Schalter orange, ist das Mikrofon stumm geschaltet. In diesem Fall schieben Sie den Mute-Schalter nach oben (siehe Abbildung).



© Sennheiser electronic GmbH & Co. KG

Sprechen Sie in das Mikrofon und drehen Sie dabei den „Master“-Regler am Mikrofonkoffer langsam im Uhrzeigersinn, bis die gewünschte Lautstärke im Raum erreicht ist. Sollten dabei Pfeifgeräusche (Rückkopplung) entstehen, drehen Sie den Regler wieder zurück. Ursache dafür könnte sein, dass Sie zu nah an einem Lautsprecher stehen.

Sollte die Lautstärke nicht ausreichend sein, können Sie diese am Touchpanel der Medienanlage im Raum oder am Verstärker Ihrer Lautsprecheranlage erhöhen. Am Touchpanel können Sie die Lautstärke unter „Kabel“ bzw. „Cable“ einstellen (siehe Abbildungen)



## Bedienungsanleitung zum Mikrofonkoffer

Sie können jetzt auch die anderen Mikrofone aus dem Koffer nacheinander einschalten. Machen Sie dieses nah am Mikrofonkoffer, damit Sie den „Master“-Regler schnell zurückdrehen können, wenn es zu Rückkopplungen kommt.

Mit dem „Master“-Regler wird die Lautstärke aller Mikrofone geregelt. Wollen Sie ein bestimmtes Mikrofon leiser oder lauter einstellen, benutzen Sie die Regler „1“ bis „4“ für die Mikrofone „MK 1“ bis „MK 4“.

Wenn Sie das Mikrofon wieder abschalten wollen, schieben Sie den Schalter wieder nach oben und halten ihn länger (mind. 3 Sekunden) in der oberen Position fest.



© Sennheiser electronic GmbH & Co. KG