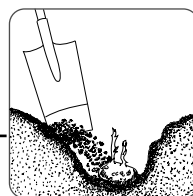


# Wie schnell nimmt der Boden Wasser auf?



Natur des Bodens

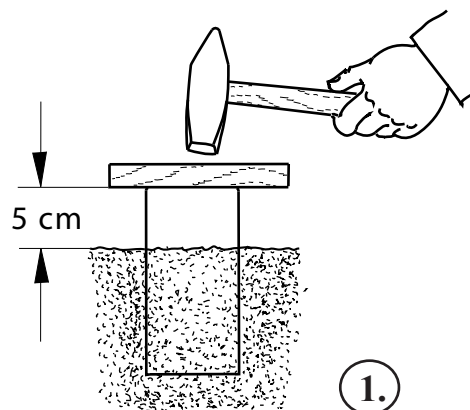
Sicher hast du schon mal beobachtet, dass nach einem Regen das Wasser auf dem Gartenbeet schnell verschwindet, auf einem Acker jedoch noch lange Pfützen zu sehen sind.



Du kannst untersuchen, wie schnell verschiedene Böden Wasser aufnehmen.

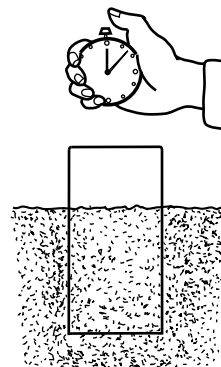
**Du brauchst:** Unterschiedliche Böden, 1 Konservendose ohne Deckel und Boden, 1 Holzbrett, 1 Hammer, Stoppuhr, Messgefäß, Wasser, Stift, NaWi-Ordner, Lineal.

1. **Treibe** die Dose mit einem Hammer so in den Boden, dass sie noch 5cm herausragt.
2. **Gieße** 1 Liter Wasser in die Dose und miss die Zeit, bis das Wasser versickert ist.
3. **Trage** die Messwerte für die verschiedenen Böden in eine Tabelle nach folgendem Muster ein.



1.

Bodenart <input type="checkbox"/>	Versickerungszeit in Sekunden



2.

4. **Vergleiche** die Messwerte miteinander.
5. **Vergleiche** deine Ergebnisse mit denen deiner Mitschülerinnen und Mitschüler.
6. **Überlege**, woran es liegen könnte, dass das Wasser unterschiedlich schnell aufgenommen wird?



Haben sich bei der Untersuchung neue Fragen ergeben? Wie gehst du jetzt weiter vor?